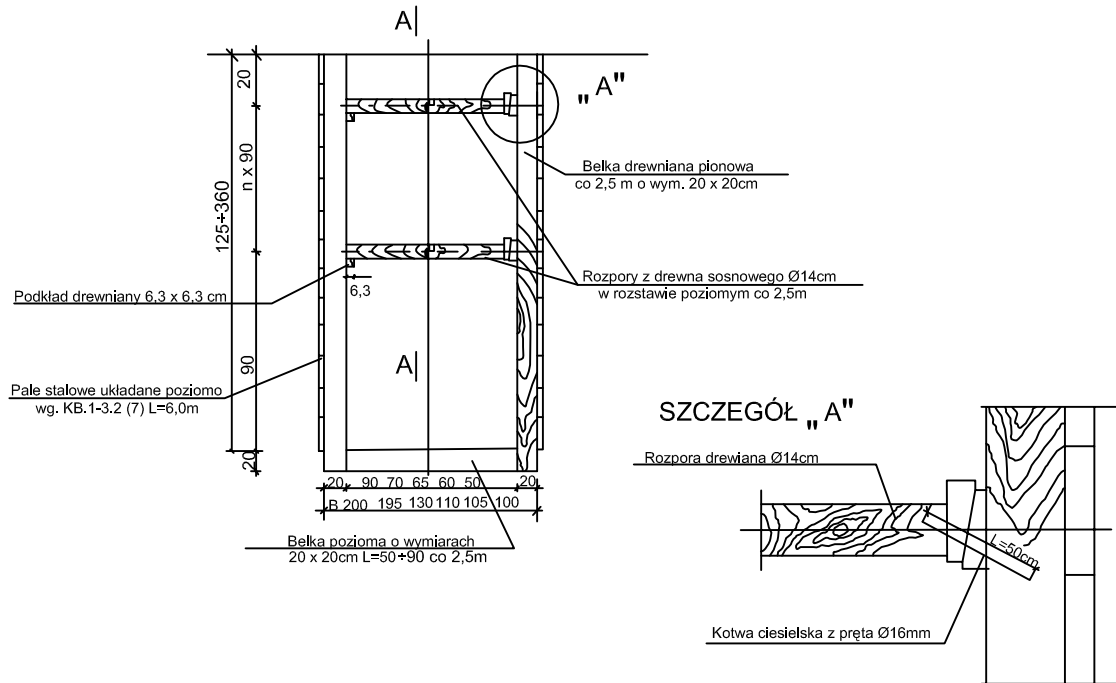
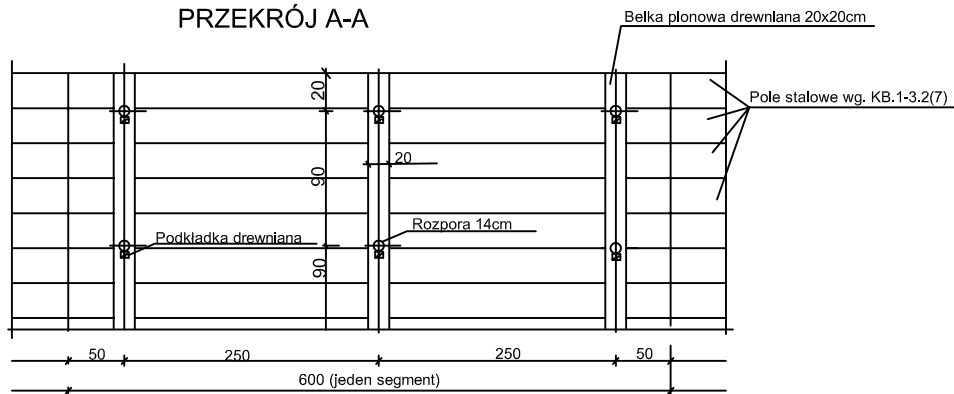


ZABEZPIECZENIE PIONOWYCH ŚCIAN WĄSKICH WYKOPÓW - ROZPARCIE



PRZEKRÓJ A-A



PAWEŁ WIŚNIEWSKI

| | | | |
|---------------|---------------------------------------|--------------|----------------------|
| FAZA: | Projekt budowlano-wykonawczy | Nr. zlecenia | P.Z.3040-4/10 |
| BRANŻA: | Sanitarna | Nr. rysunku | 17 |
| TEMAT: | Sieć wodociągowa | Skala | 1:100/1000 |
| NAZWA: | Zabezpieczenie pionowych ścian wykopu | Data | 12.2010 |
| LOKALIZACJA: | Surowe , Czarnia | Podpis | Nr.uprawnień |
| INWESTOR: | Gmina Czarnia | | WKP/0152/ PWOS/04 |
| ADRES: | Czarnia 41 07-431 Czarnia | | 246/84/Pw |
| PROJEKTOWALI: | mgr inż. Paweł Wiśniewski | | |
| SPRAWDZIŁ: | mgr inż. Janina Górna | | |