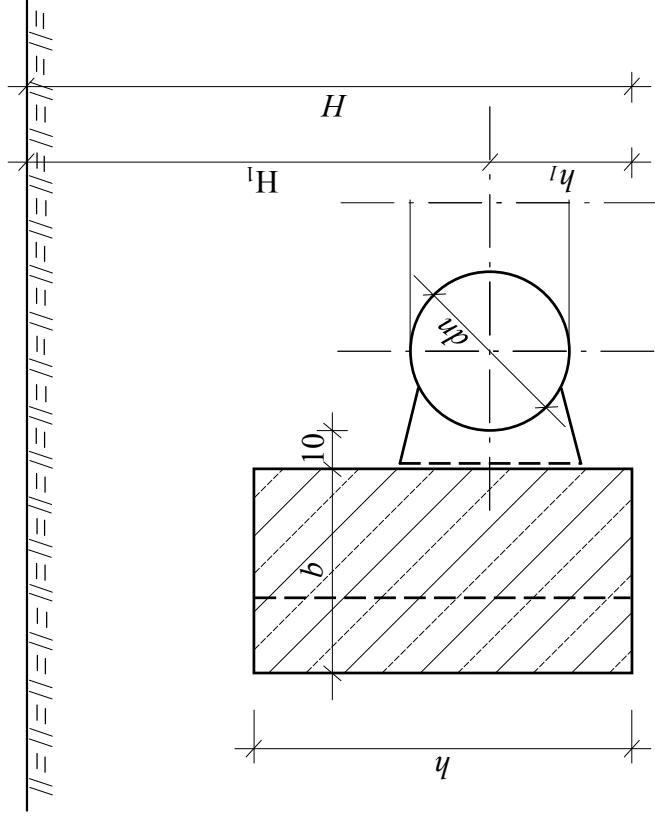


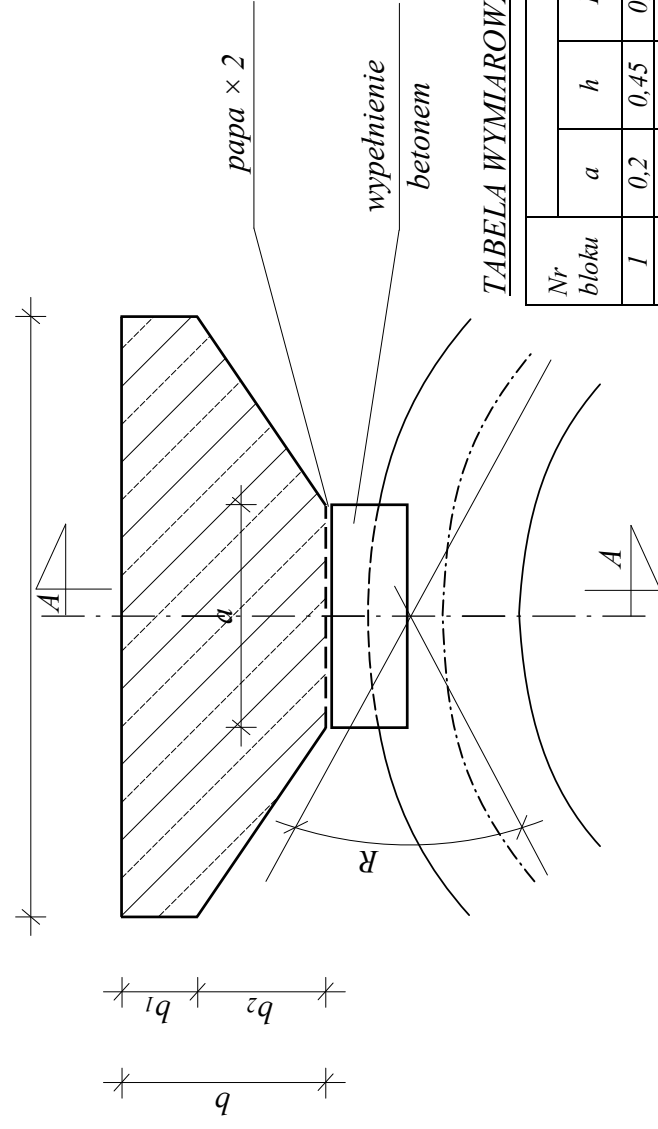
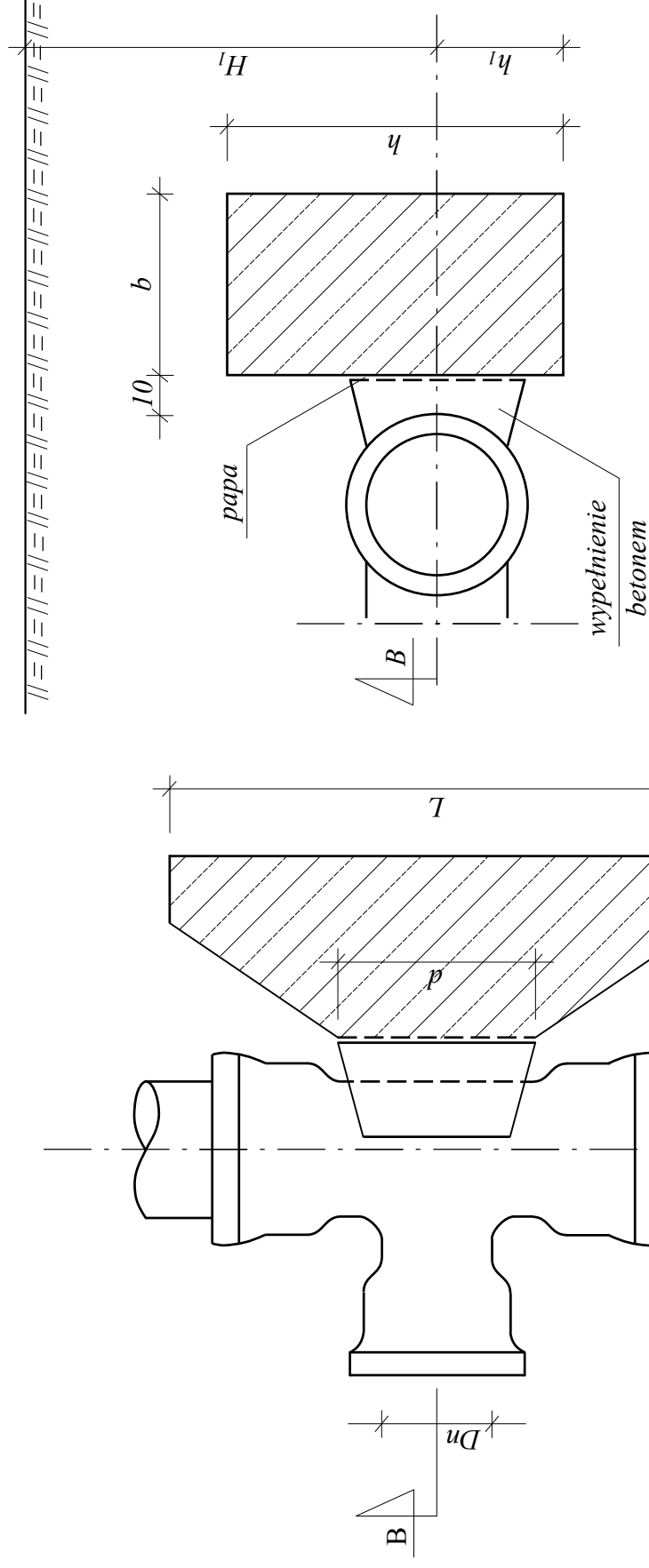
BLOKI OPOROWE PRZY ZMIANIE KIERUNKU

BLOKI DLA TRÓJNIKÓW I KORKÓW

A - A



B - B



ZESTAWIENIE NUMERÓW BLOKÓW OPOROWYCH DLA ZMIANY KIERUNKU

Srednica rury dn mm	Kąt zalamania α	H ₁ 1,50	H ₁ 1,75
80	90°		26
100	90°		
150	45°		
150	90°		

ZESTAWIENIE NUMERÓW BLOKÓW OPOROWYCH DLA TRÓJNIKÓW I KORKÓW

Srednica rury Dn mm	H ₁ 1,50	H ₁ 1,75
80		26
100		10
150		33
200		

TABELA WYMIAROWA BLOKÓW

Nr bloku	Wymiary w m									
	a	h	L	b	b ₁	b ₂	h ₁ dla			
1	0,2	0,45	0,7	0,25	0,15	0,10	H ₁ 1,50	H ₁ 1,75	0,21	0,22
2	0,2	0,5	0,75	0,3	0,15	0,15	0,23	0,24	0,23	0,24
3	0,3	0,6	0,9	0,35	0,15	0,20	0,28	0,28	0,28	0,28
4	0,3	0,65	1,0	0,35	0,15	0,20	0,3	0,31	0,3	0,31
5	0,3	0,75	1,1	0,4	0,20	0,20	0,34	0,35	0,34	0,35
6	0,3	0,8	1,2	0,45	0,20	0,25	0,37	0,37	0,37	0,37
7	0,3	0,9	1,3	0,50	0,20	0,3	0,4	0,41	0,4	0,41
8	0,4	0,9	1,4	0,5	0,20	0,3	0,4	0,41	0,4	0,41
9	0,4	1,0	1,5	0,55	0,20	0,35	0,44	0,45	0,44	0,45
10	0,4	1,1	1,6	0,6	0,20	0,40	0,48	0,49	0,48	0,49
11										
12	0,4	1,25	1,8	0,65	0,20	0,45	0,54	0,55	0,54	0,55
13	0,4	1,3	2,0	0,75	0,20	0,55	0,55	0,56	0,55	0,56

BETON NA WSZYSTKIE BLOKI R_w = 110 KG/cm²

Miejscowość	Surowe; kol. Zajączy Kat, Zaostrowie, Brodki		
Nazwa rysunku:	- gm. Czarnia, pow. Ostrołęka		
	Bloki oporowe pod węzłami sieci wodociągowej		
Temat:	Sieć wodociągowa z przyłączami zagrodowymi		
Skala:	1:50		
Stadium:	Proj. bud. wraz z proj. podstawowym		
Branża:	Sanitarna		
Nr rysunku:	11		
Nazwisko i imię	Nr uprawnień	Podpis	data rys.:
Projektował	inż. Stanisław Zera	89/94/Os	12
Kreślił	inż. Stanisław Zera		
Sprawił	mgr inż. Wojciech Gawarkiewicz	7/98/Os	Data: 2011.10