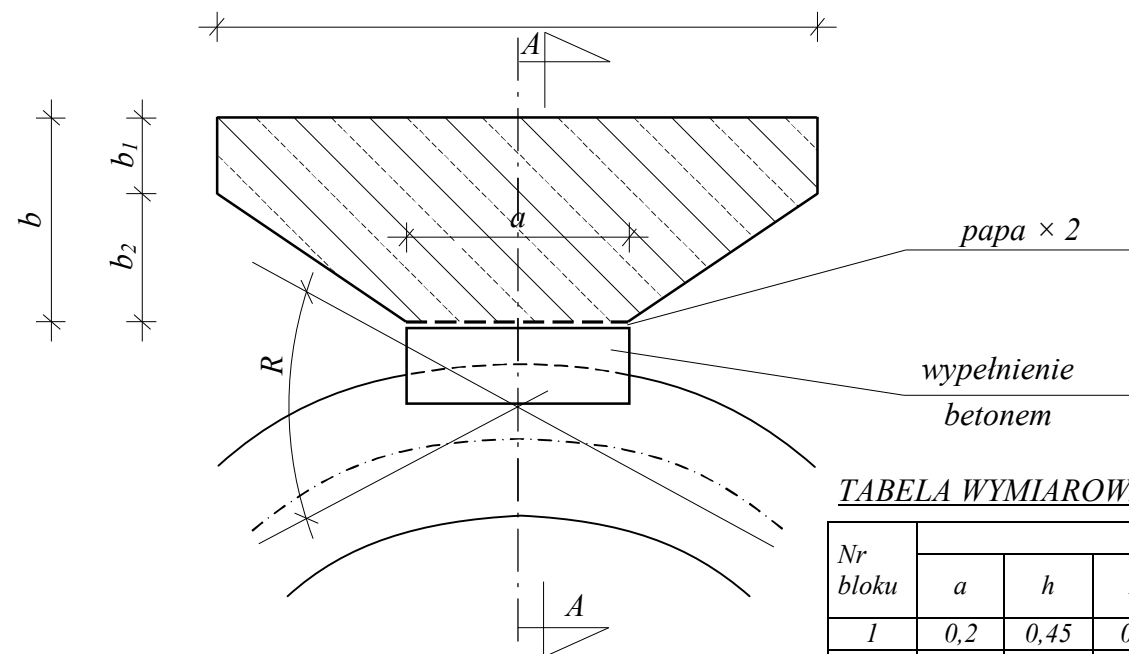
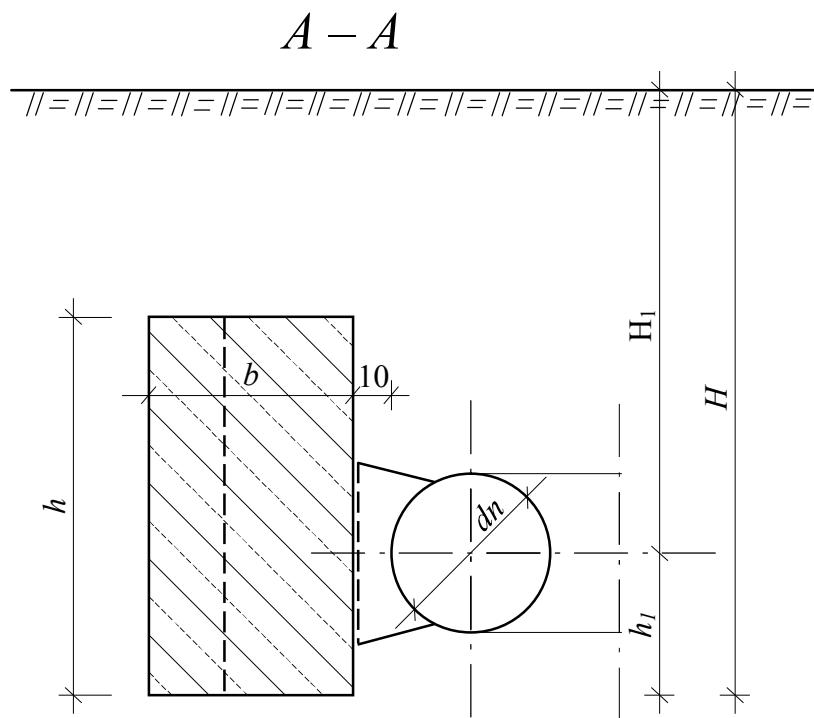


BLOKI OPOROWE PRZY ZMIANIE KIERUNKU



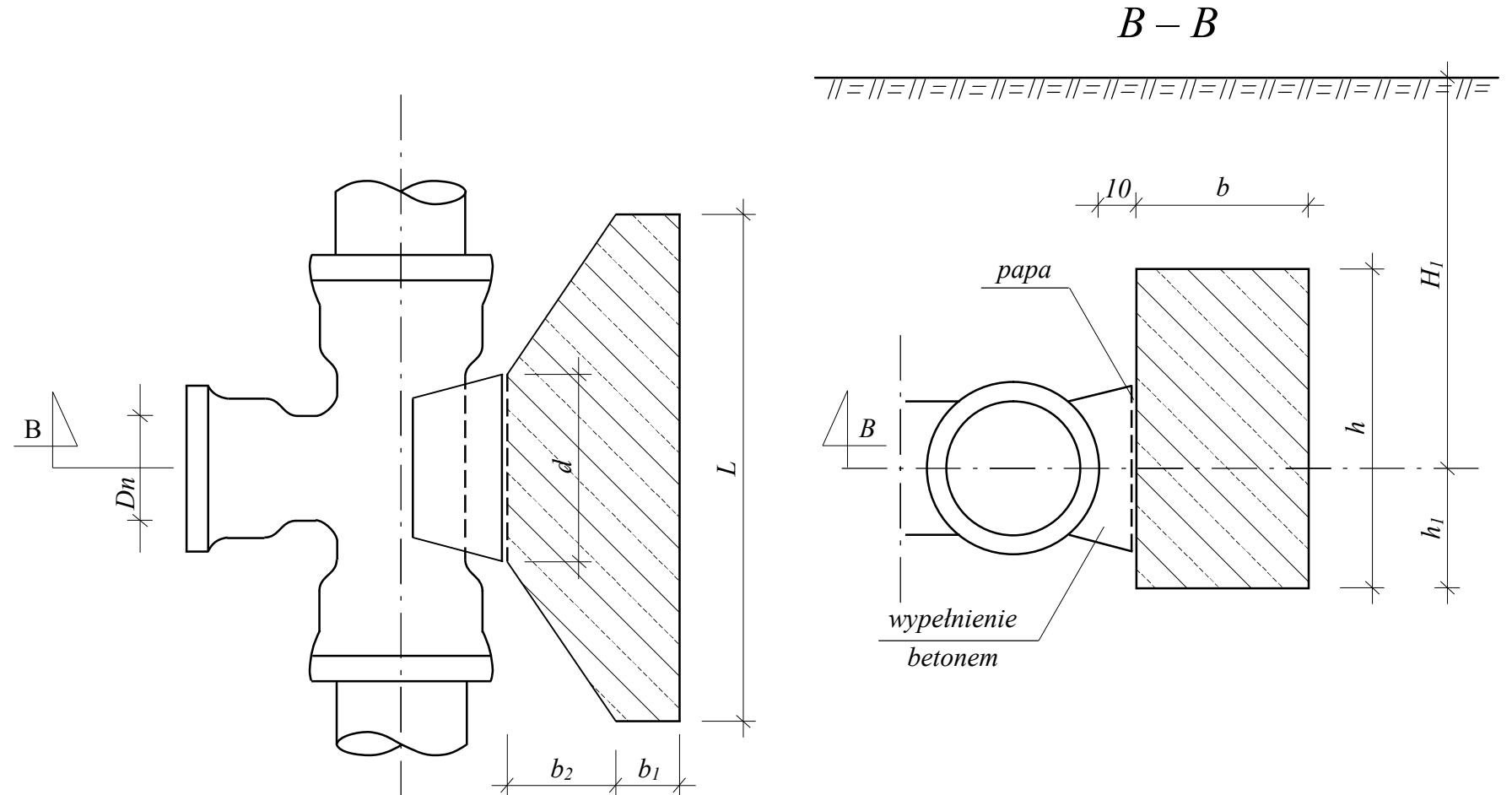
ZESTAWIENIE NUMERÓW BLOKÓW OPOROWYCH DLA ZMIANY KIERUNKU

Srednica rury dn mm	Kąt załamania α	H ₁ 1,50	H ₁ 1,75
80	90°		27
100	90°		
150	45°		
150	90°		

TABELA WYMIAROWA BLOKÓW

Nr bloku	Wymiary w m							h ₁ dla	
	a	h	L	b	b ₁	b ₂	H ₁		
							1,50	1,75	
1	0,2	0,45	0,7	0,25	0,15	0,10	0,21	0,22	
2	0,2	0,5	0,75	0,3	0,15	0,15	0,23	0,24	
3	0,3	0,6	0,9	0,35	0,15	0,20	0,28	0,28	
4	0,3	0,65	1,0	0,35	0,15	0,20	0,3	0,31	
5	0,3	0,75	1,1	0,4	0,20	0,20	0,34	0,35	
6	0,3	0,8	1,2	0,45	0,20	0,25	0,37	0,37	
7	0,3	0,9	1,3	0,50	0,20	0,3	0,4	0,41	
8	0,4	0,9	1,4	0,5	0,20	0,3	0,4	0,41	
9	0,4	1,0	1,5	0,55	0,20	0,35	0,44	0,45	
10	0,4	1,1	1,6	0,6	0,20	0,40	0,48	0,49	
11									
12	0,4	1,25	1,8	0,65	0,20	0,45	0,54	0,55	
13	0,4	1,3	2,0	0,75	0,20	0,55	0,55	0,56	

BLOKI DLA TRÓJNIKÓW I KORKÓW



ZESTAWIENIE NUMERÓW BLOKÓW OPOROWYCH DLA TRÓJNIKÓW ZASUW I KORKÓW

Srednica rury Dn mm	H ₁ 1,50	H ₁ 1,75
80		20
100		21
150		35
200		

BETON NA WSZYSTKIE BLOKI R_w = 110 KG/cm²

Miejscowość	Czarnia, Cyk - gm. Czarnia, pow. Ostrołęka			skala : 1:50
Nazwa rysunku:	Bloki oporowe pod węzłami sieci wodociągowej			
Temat:	Sieć wodociągowa z przyłączami zagrodowymi			nr rysunku : 13
Stadium:	Proj. bud. wraz z proj. podstawowym			
Branża:	Sanitarna			ilość rys. : 13
	Nazwisko i imię	Nr uprawnień	Podpis	
Projektował	inż. Stanisław Zera	89/94/Os		Data : 2013.11
Kreślił	inż. Stanisław Zera			
Sprawdził	mgr inż. Wojciech Gawarkiewicz	7/98/Os		