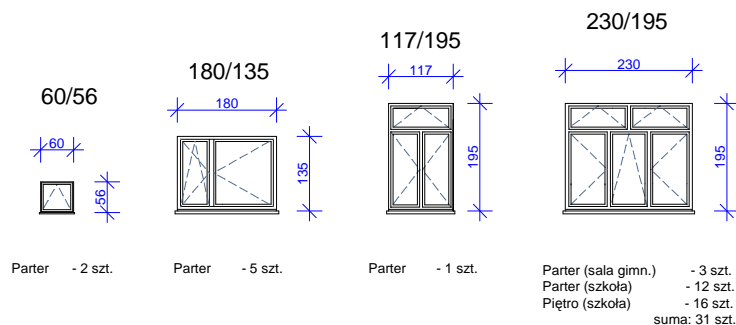


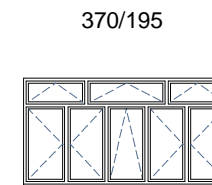
## STOLARKA OKIENNA ISTNIEJĄCA DO WYMIANY



UWAGA:  
WYMIARY OKEN MODUŁOWE PODANE W ŚWIETLE OŚCIEŻY.  
PRZED WYMIANĄ I MONTRAZEM SPRAWDZIĆ WYMIARY  
POSZCZEGÓLNYCH OTWORÓW

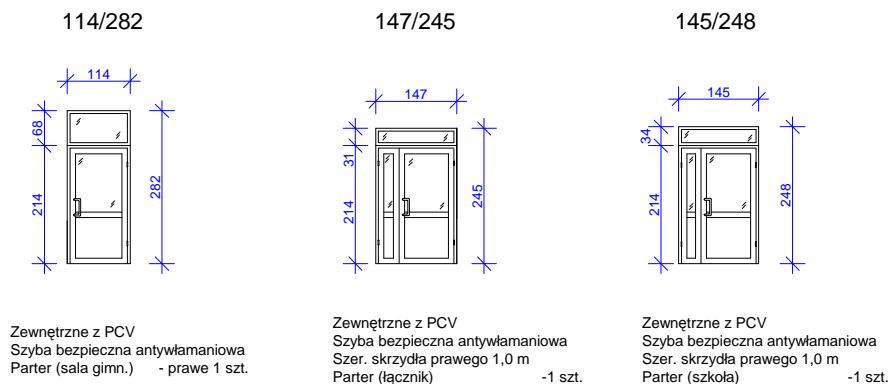
WSZYSTKIE OKNA WYKONANE Z PROFILI PIĘCIOKOMOROWYCH Z PCV ,  
DWUSZYBOWE - SZKLENIE 4/16/4 THERMOFLOAT,  
WSP. PRZENIKANIA CIEPŁA MIN. 1,1 W/m<sup>2</sup>K,

## STOLARKA OKIENNA PROJEKTOWANA



OKNO PROJEKTOWANE:  
Piętro - 1 szt.

## STOLARKA DRZWIOWA ISTNIEJĄCA DO WYMIANY



UWAGA:  
WYMIARY OKEN MODUŁOWE PODANE W ŚWIETLE OŚCIEŻY.  
PRZED WYMIANĄ I MONTRAZEM SPRAWDZIĆ WYMIARY  
POSZCZEGÓLNYCH OTWORÓW

OBIEKT:	BUDYNEK SZKOŁY PODSTAWOWEJ W CZARNI		
INWESTOR:	URZĄD GMINY W CZARNI		
RYS. NR 19P	WYKAZ STOLARKI		
WYKONAŁ:	PODPISY:	SKALA 1:100	
mgr inż. arch. JANUSZ KRÓLAK upr. bud. NR AN III-0073/268/82/2		PROJEKT BUDOWLANY	
mgr inż. ANDRZEJ NIEMIRA		BRANŻA ARCHITEKTURA	
arch. MARTA KRAWCZYK		KWIECIEŃ 2007 r.	